

BACCALAURÉAT Général

Enseignement de spécialité Sciences de l'Ingénieur

Eléments de correction

PARTIE1-SCIENCES DE L'INGÉNIEUR

DURANCIA

Sous-partie 1	Q1	Q2	Q3	Q4	Q5	Q6	Q7	Q8	Q9	Total
	0,5	0,5	0,5	1,5	1,5	1,5	1,5	1,5	2	11
Sous-partie 2	Q10	Q11	Q12	Q13	Q14	Q15	Q16			Total
	1	1,5	1,5	1,5	1,5	1	1			9
Sous-partie 3	Q17	Q18	Q19	Q20	Q21	Q22	Q23			Total
	1	2	1,5	1	1	1,5	1			9

Partie 1- sciences de l'ingénieur

Sous-partie 1 – obligatoire

Question 1

Donner les raisons pour lesquelles le partenariat Montgenèvre-Durancia justifie la construction du centre de Balnéothérapie sur le territoire de Montgenèvre en 2013.

La construction de DURANCIA a lieu après une période sans évolution de nouvelles entreprises, donc elle participe à maintenir une activité économique durant l'année. Ensuite, ce bâtiment participe à la diversification des activités, pour les quatre saisons, et au maintien de l'emploi à l'année pour le personnel.

Question 2

Indiquer les principales préoccupations environnementales liées à la construction du centre Durancia.

La construction de DURANCIA en zone de montagne est pensée de manière à s'intégrer dans le paysage, tout en utilisant des matériaux locaux comme le bardage en mélèze. Les baies vitrées permettent de bénéficier de l'apport du soleil. Efficacité énergétique du chauffage. Traitement de l'eau de qualité.

Question 3

DR1

Sur le document réponse DR1, **préciser** le type de flux au niveau de l'échangeur et **indiquer** par une flèche la direction du flux dans l'échangeur.

VOIR DR1

Question 4

À partir des données du diagramme des exigences (figure 5 page 6), $Id=1.1.9$, **calculer** l'énergie nécessaire pour élever la température du bassin de 10°C à 34°C . En **déduire** la puissance nécessaire en W .

$$Q = m \times C_p \times \Delta T = 30400 \times 4185 \times (34 - 10) = 3053 \times 10^6 \text{ J} = 848 \text{ kWh}$$

$$P = \frac{Q}{t} = \frac{848}{72} = 11,78 \text{ kW}$$

La puissance nécessaire doit être au moins de 11.78kW

Question 5

Calculer l'écart de température en degrés $^{\circ}\text{C}$ de l'eau du bassin entre le résultat de la simulation et la consigne du cahier des charges. **Indiquer** si le modèle multiphysique est valide ?

Écart = $34,04 - 34 = 0,04^{\circ}\text{C}$, le modèle est validé.

Question 6

Calculer le flux thermique φ_{th} perdu par convection naturelle en W à la surface du bassin lorsque la température extérieure est de -10°C sachant que la surface du bassin S est de $24,5 \text{ m}^2$.

$$\varphi = S \times hc \times (T1 - T2) = 24,5 \times 5 \times (34 - (-10)) = 5390 \text{ W}$$

Question 7

Donner la puissance P_{maint} de l'échangeur pour maintenir l'eau du bassin à 34°C. **Calculer** la puissance maximale P_{max} de chauffage de l'échangeur.

$$P_{\text{maintien}} = 7500 + 5390 = 12,89 \text{ kW}$$

$$P_{\text{maxi}} = \sum \text{flux thermiques} = 11780 + 5390 + 7500 = 24,67 \text{ kW}$$

Question 8

Donner la température minimale et maximale de l'eau du bassin en régime permanent. **Conclure** en fonction du cahier des charges Id1.1.9.

Température mini : 32°C et température maxi : 36°C

Le cdc est respecté car nous avons $\pm 2^\circ\text{C}$ au lieu des $\pm 3^\circ\text{C}$ acceptés

Question 9

En fonction des résultats du modèle multiphysique de la figure 7, **calculer**, pour les deux types d'échangeur, le rendement correspondant. **Justifier** le choix de l'énergie gaz, utilisée par Durancia.

$$\text{Échangeur électrique : } Ep = \frac{Ef}{n} = 2383 \times 2,58 = 6148 \text{ kWh}$$

$$\text{Échangeur à gaz : } Ep = \frac{Ef}{n} = \frac{2383}{0,97} = 2457 \text{ kWh}$$

L'échangeur électrique est plus simple d'installation et d'utilisation mais au niveau de l'énergie primaire, il consomme beaucoup plus d'énergie primaire ; il est donc beaucoup plus impactant. Le choix de l'échangeur à gaz est donc justifié.

Sous-partie 2 – choix 1

Question 10

Déterminer le nombre maximal de valeurs nécessaires pour couvrir toute la plage de mesure de la sonde en ppm.

La sonde de chlore mesure de 0 à 10 ppm, avec une précision de 0,01 ; il faut donc $10 \times 100 + 1$ valeurs à coder donc 1001.

Question 11

En **déduire** la taille minimale de la variable « mesure Chlore » en nombre de bits. **Justifier** alors l'utilisation de deux octets pour mémoriser cette variable.

Ceci correspond à un codage sur 10 bits minimum $2^{10} = 1024$ valeurs codées.

2 octets sont suffisants pour stocker la variable.

Le régulateur permet d'atteindre aisément cette précision.

Question 12 *Calculer la quantité de chlore nécessaire au traitement du bassin lorsque la mise en eau est terminée. En déduire le volume du produit désinfectant à injecter.*

Volume de chlore à injecter dans le bassin : $30400 \times 1,2 = 36480 \text{ mg} = 36,48\text{g}$ de chlore.
Donc il faut $36,48 \div 110,59 = 0,33 \text{ l}$ de produit désinfectant

Question 13 *Calculer le temps nécessaire à la pompe doseuse pour injecter le volume de solution désinfectante dans le bassin. Conclure en rapport du temps souhaité.*

La pompe doseuse 1601 permet un débit maxi de 1,5l/h ; avec un réglage à 50% elle peut injecter 0,75l/h

$0,33/0,75 = 0,44 \text{ h} = 0,44 \times 60 = 26 \text{ min } 23\text{s}$

Elle permet de valider le traitement de l'eau du bassin dans les conditions fixées du cdc, $26\text{min} < 2\text{h}$;

Question 14 *Calculer le nombre d'impulsions que le régulateur doit envoyer à la pompe doseuse pour revenir à la consigne de 1,2 ppm et le temps qu'il faudra au système pour atteindre de nouveau la consigne de chlore. Conclure en fonction du temps de réponse imposé par le cahier des charges.*

Quantité de chlore à réinjecter dans le bassin : $30400 \times (1,2 - 1) = 6080 \text{ mg} = 6,08\text{g}$ de chlore.

Donc il faut $6,08/110,59 = 0,05 \text{ l} = 54,9\text{ml}$ de produit désinfectant

1 impulsion = 0,13 ml

Donc $54,9 / 0,13 = 423$ impulsions à raison de 90 imp/min (50% de f_{maxi})

$423 / 90 = 4,7 \text{ min}$ ce qui donne 4min 42s

Le temps est inférieur à 30 min donc le cdc est respecté

Question 15 *Comparer le temps trouvé par le calcul avec la valeur simulée. Conclure sur la performance du système de dosage.*

Le modèle donne 282s = 4min42s, le temps de réponse est identique à celui de la simulation, le temps de réponse de traitement du bassin est conforme au cdc.

Question 16 *Vérifier la conformité des valeurs du traitement avec le cahier des charges en pH, température et chlore (voir Id1.1.9 et Id5 du diagramme des exigences). Conclure sur la qualité de l'eau de baignade.*

Résultat : $6,9 < \text{pH} = 7,22 < 7,7$ est dans la plage souhaitée et en conformité au cdc ; de plus il n'est pas trop faible car ça peut être irritant pour la peau. $31 < \theta = 36,6^\circ\text{C} < 37^\circ$ compris dans la plage donc conforme au cdc. $0,4 < \text{chlore libre} = 1,15 < 1,4$ c'est bon, la désinfection de l'eau est conforme au cdc. L'eau de baignade est correctement traitée.

Sous-partie 3 – choix 2

Question 17

Indiquer à l'aide du diagramme des exigences page 6/22, le paramètre et la valeur qui justifient le déclenchement d'un rétro lavage du filtre à sable.

- La pression différentielle due à l'encrassement du filtre
- 1 bar ou 10^5 Pa

Question 18

DR2

Compléter l'organigramme du DR2 de surveillance du taux d'encrassement du filtre par l'automate pour le déclenchement du lavage du filtre à sable par rétro-lavage.

Voir DR2 corrigé

Question 19

DR3

Compléter le tableau sur le DR3 qui établit la gestion d'un cycle de rétro-lavage et rinçage du filtre à sable par l'indication d'état des vannes motorisées.

Voir DR3 corrigé

Question 20

À l'aide de la caractéristique de la pompe choisie figure 15 (TSN 144) et du débit de circulation de l'eau de baignade ($14,7 \text{ m}^3 \cdot \text{h}^{-1}$), **déterminer** la valeur de la hauteur H en mètre.

Question 21

Calculer alors la puissance hydraulique de la pompe.

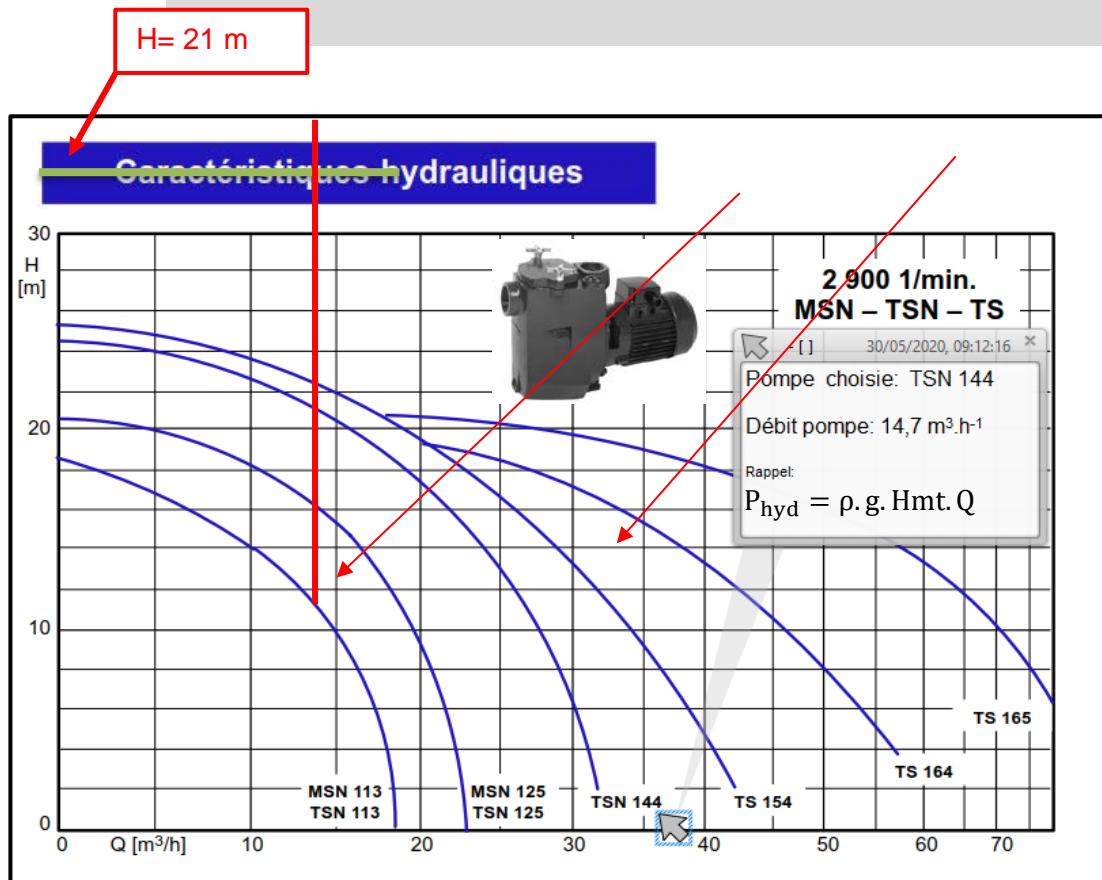


Fig.15

$$P_{hyd} = \rho \cdot g \cdot Hmt \cdot Q \text{ l'application numérique donne: } \Rightarrow P_{hyd} = 1000 \times 9,81 \times 21 \times \frac{14,7}{3600}$$

$$P_{hyd} = 841 \text{ W}$$

Question 22

Calculer l'énergie journalière consommée par le moteur ainsi que l'écart obtenu par rapport au seuil journalier fixé par Durancia.

$$\text{le rendement de l'ensemble motopompe est: } \eta = \frac{P_{hyd}}{P_{mot}}$$

$$P_{mot} = \frac{P_{hyd}}{\eta} \text{ l'application numérique donne: } P_{mot} = \frac{841}{0,65} \text{ soit } P_{mot} = 1294 \text{ W}$$

$$P_{elec} = \frac{P_{mot}}{\eta_{mot}} = \frac{1294}{0,87} = 1487 \text{ W}$$

$$Q = P \times t = 1487 \times 20 = 29,75 \text{ kWh par jour}$$

Question 23

Conclure sur les choix techniques, sont-ils conformes au cahier des charges Id.3.

le rendement de l'ensemble motopompe est: $\eta = \frac{P_{hyd}}{P_{mot}}$

$P_{mot} = \frac{P_{hyd}}{\eta}$ l'application numérique donne: $P_{mot} = \frac{841}{0,65}$ soit $P_{mot} = 1294 \text{ W}$

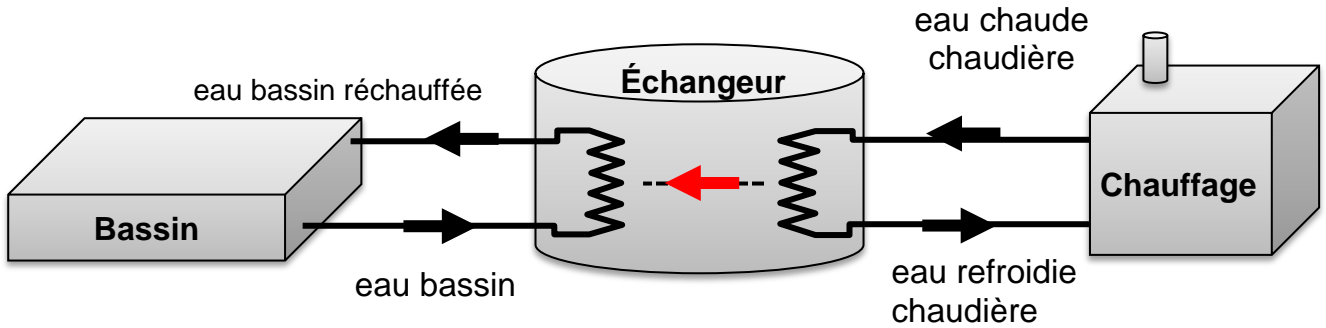
$P_{elec} = \frac{P_{mot}}{\eta_{mot}} = \frac{1294}{0,87} = 1487 \text{ W}$

$Q = P \times t = 1487 \times 20 = 29,75 \text{ kWh par jour}$

L'écart constaté est de $30 - 29,75 = 0,25 \text{ kWh}$ de moins que l'objectif fixé, les choix techniques sont corrects, la consommation est conforme au cdc

**À rendre avec la copie
Document réponse DR1.**

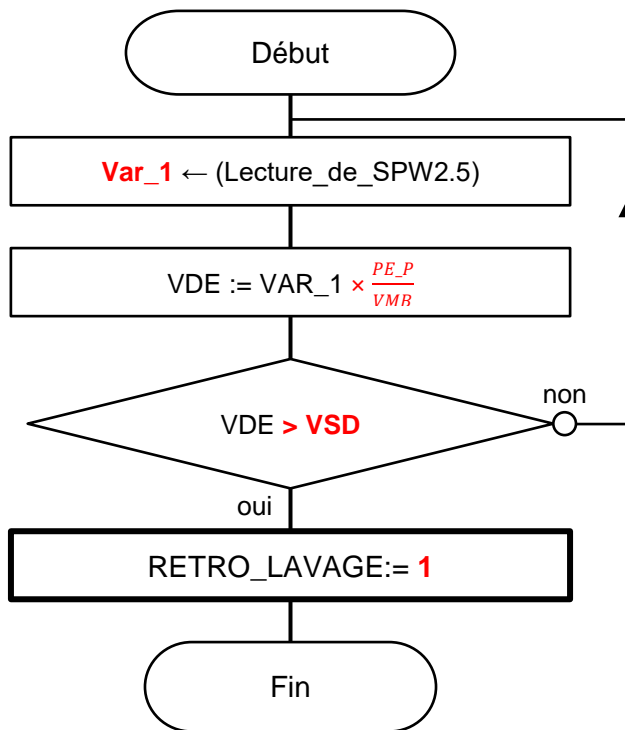
Question 3 - obligatoire : Échangeur



Type de flux : Flux thermique

Document réponse DR2. Caractéristiques hydrauliques

Question 18 – choix 2



Légende des variables utilisées	
Var_1:	taux d'encrassement du filtre en bar
PE_P:	pleine échelle en nombre de points
VMB:	valeur maximale en bar du capteur
1 ou 0	Rétro_Lavage (1 marche --- 0 arrêt)
VDE:	valeur d'encrassement en points
VSD	valeur du seuil d'encrassement

À rendre avec la copie

Document réponse DR3. Caractéristiques hydrauliques

Question 19 – choix 2

Cycle de rétro-lavage :

L'ordre O signifie ouverture de la vanne motorisée considérée.

L'ordre F signifie fermeture de la vanne motorisée considérée.

Repère de la fig.14	Vanne Motorisée	MODE DE FONCTIONNEMENT		
		FILTRATION	RETRO-LAVAGE	RINCAGE
1	VM3-1	F	O	O
2	VM3-2	O	F	F
3	VM3-3	F	O	O
4	VM3-4	F	F	O
5	VM3-5	O	F	F